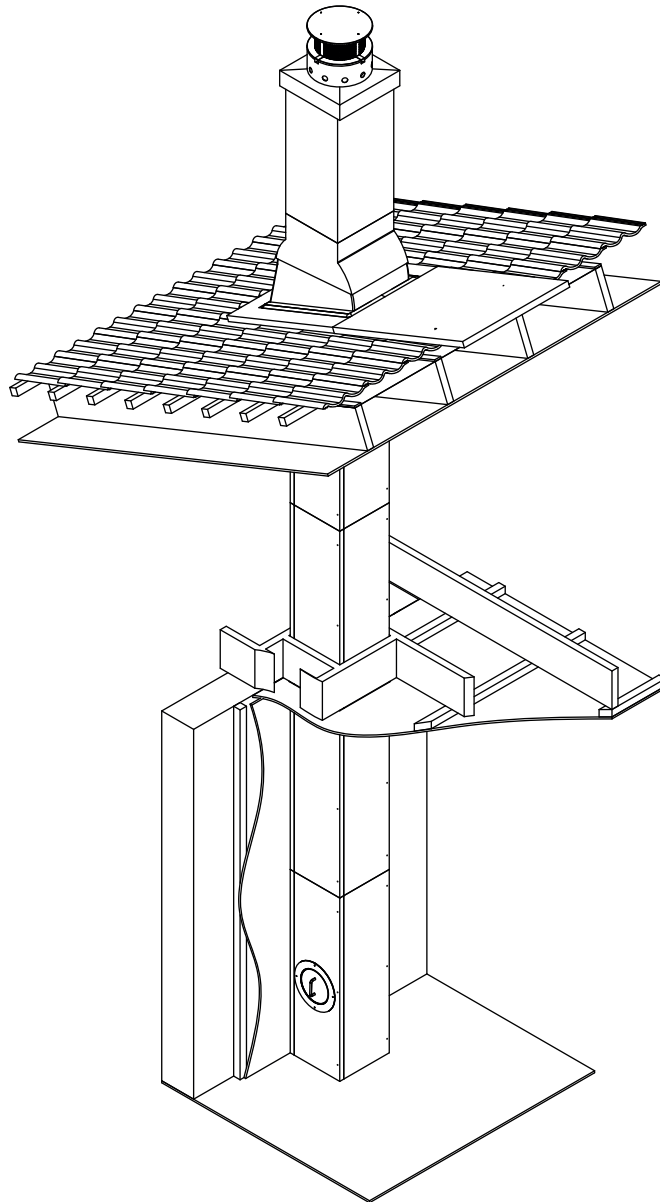


VisionLine Panelpipe

Bruksanvisning • Installasjon og drift

BA
Rev 1
04.06.24



RISEFR: 120-0260

visionLINE™

VisionLine Panelpipe



Ø180mm stålpipe med Promatect 30 mm plater.

Les nøye gjennom monteringsanvisningen før du begynner med installasjonen. Feilmonteringer kan øke faren for brann og personskade.

Avstandskrav til brennbart

VL Panelpipe tilfredstiller kravene i **NS-EN 1856-1** med tanke på oppstilling til brennbart materiale for T450, det vil si en maks nominell driftstemperatur på 450 °C og **min. 0 mm** avstand til brennbart materiale. VL Panelpipe er testet og godkjent av RISEFR (120-0260).

VL Panelpipe må ha minst to sider tilgjengelig for inspeksjon.

Pipe i samme boenhet (samme branncelle): (se avsnitt om brannceller neste side)

Pipe gjennom annen boenhet (annen branncelle): VL Panelpipe er konstruert og godkjent for føring gjennom annen boenhet (se avsnitt om brannceller neste side)

Før installasjon. Planlegging og prosjektering er avgjørende for en effektiv og sikker og installasjon. Det må kun benyttes originale VL Panelpipe deler til installasjonen. Eventuelle endringer som gjøres på produktet av forhandler, montør eller bruker kan føre til at produktet og sikkerhetsfunksjonene ikke fungerer tilfredstillende.

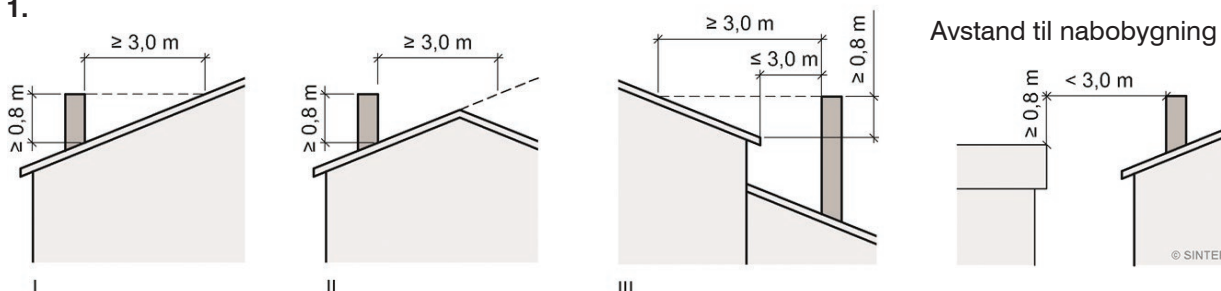
Pipehøyde over tak

Maks høyde over tak uten støttestag: **180 cm**.

Pipedelene skal monteres inntil røykutkast er minst 80 cm over tak, det skal være minst 3 meter horisontal avstand fra røykutkast til tak.

Dette gjelder også hvis pipen er nærmere enn 3 meter fra høyereliggende tak eller annen bygnings tak eller trevegg (se figur 1 under).

1.



VL Panelpipe plassering

Utsparing:

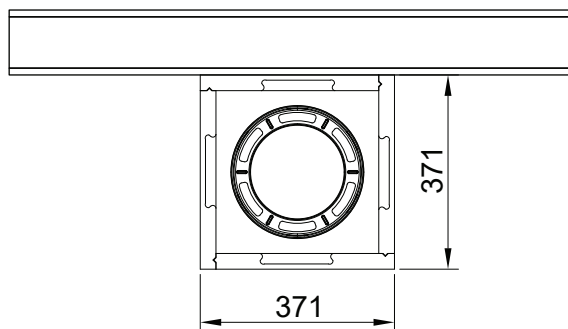
Det er viktig at pipen sentreres opp mot utsparing gjennom etasjeskille.

Utsparingsmål settes til **38 x 38 cm (fig. 5)**. Forsikre deg om at utsparing i etasjeskille er i vinkel og lodd fra gulv og opp, før du starter montering.

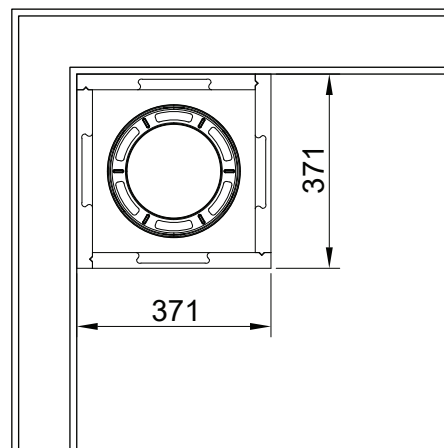
Dette gjelder samtlige utsparinger gjennom etasjeskiller, også gjennom yttertaket.

VL Panelpipe består av kalsium silikat plater som kan stå inntil treverk. Det utvendige målet på Panelpipe (fig. 2-3) er **371 x 371 mm**. Åpningen gjennom etasjeskillerne må være minimum **38 x 38 cm (fig. 5)**, og vil trenge en "tetting" som f. eks. fug eller skum i hjørnene (**ikke bruk skruer**), etter at panelpipen er montert i skillet/tak. Dette er for å skille normale bevegelser i bygningsmassen fra VL Panelpipe.

2.



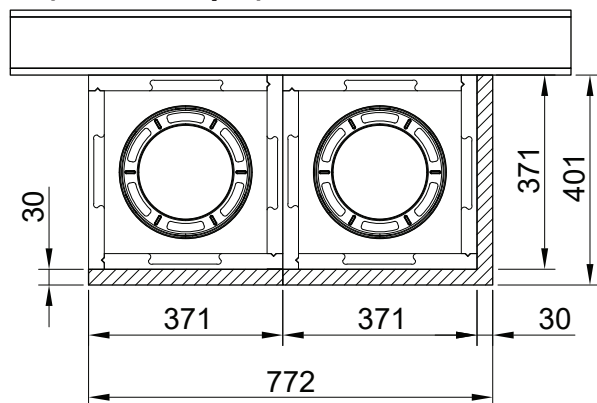
3.



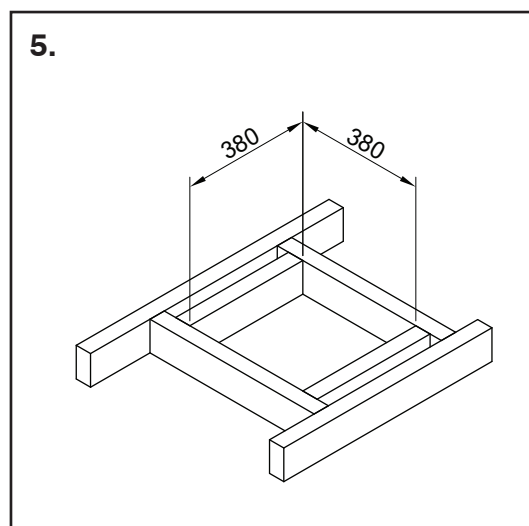
Brannceller:

VL Panelpipe er konstruert og godkjent for føring gjennom egen og også annen boenhet. VL Panelpipe ført gjennom en annen boenhet og derav en annen branncelle kan det kun påmonteres et ilsted pr branncelle. Ved montasje gjennom **egen boenhet** så kan pipen påmonteres inntil to ildsteder. To VL Panelpiper kan monteres parallelt dersom begge separate boenheter krever ildsted.

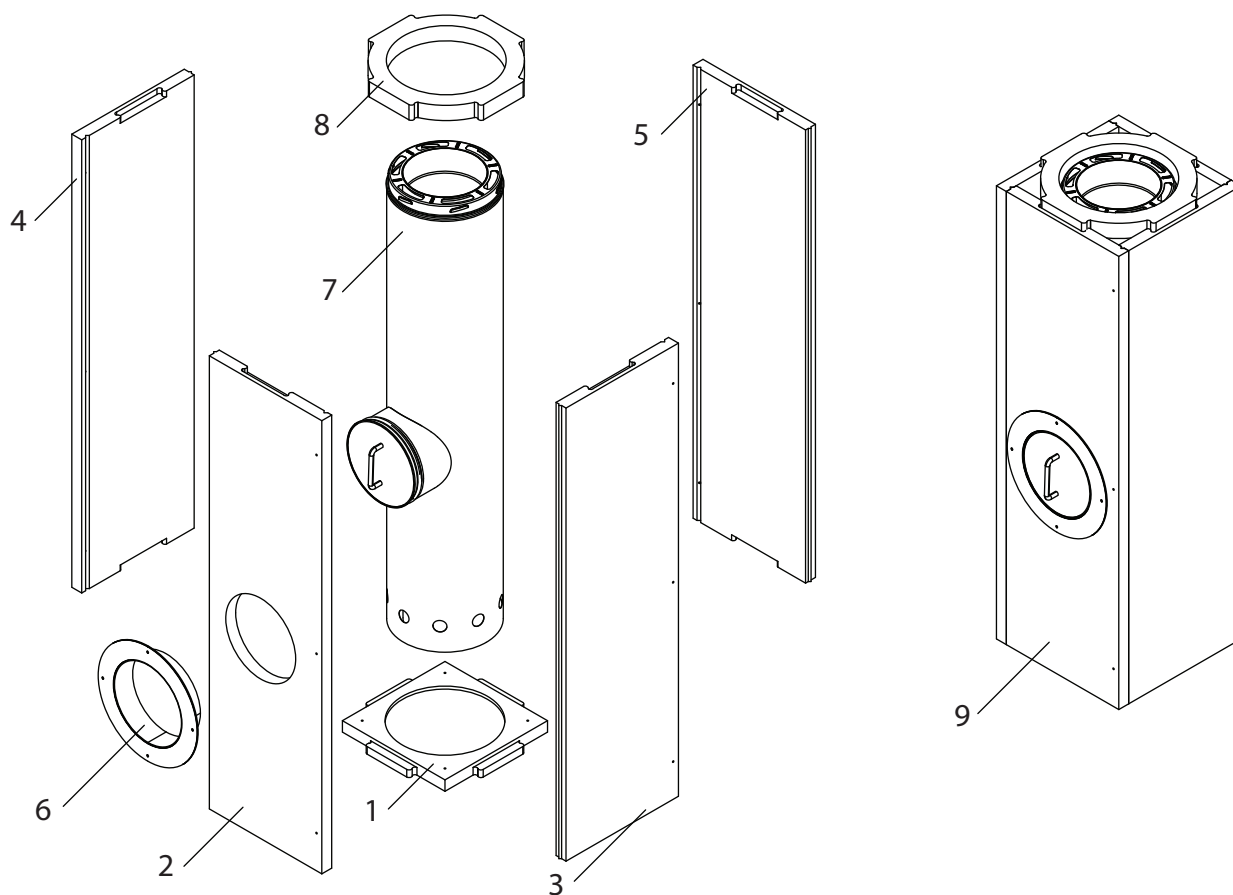
4. (NB eksempel)



5.



VL Panelpipe Bunnseksjon



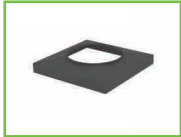
- 1: Bunnplate med svalehale
- 2: Sidepanel med åpning for feieluke
- 3: Sidepanel
- 4: Sidepanel
- 5: Sidepanel
- 6: Dekselring med tettemateriale for feieluke
- 7: Pipe med feieluke
- 8: Låsering med svalehale og lufting
- 9: Bunnseksjon ferdig montert

PRODUSERT I NORGE

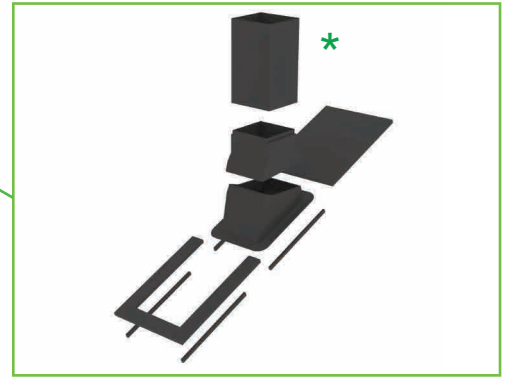
VL PANELPIPE



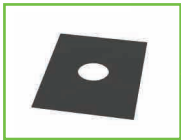
Pipehatt



Firkanttopp



Vilpe takgjennomføring
med Vilpe pipebeslag



Mansjett



VL Panelpipe bunnseksjon
1,2 m med feieluke



VL Panelpipe 1,2 m
modul

VL Panelpipe montering

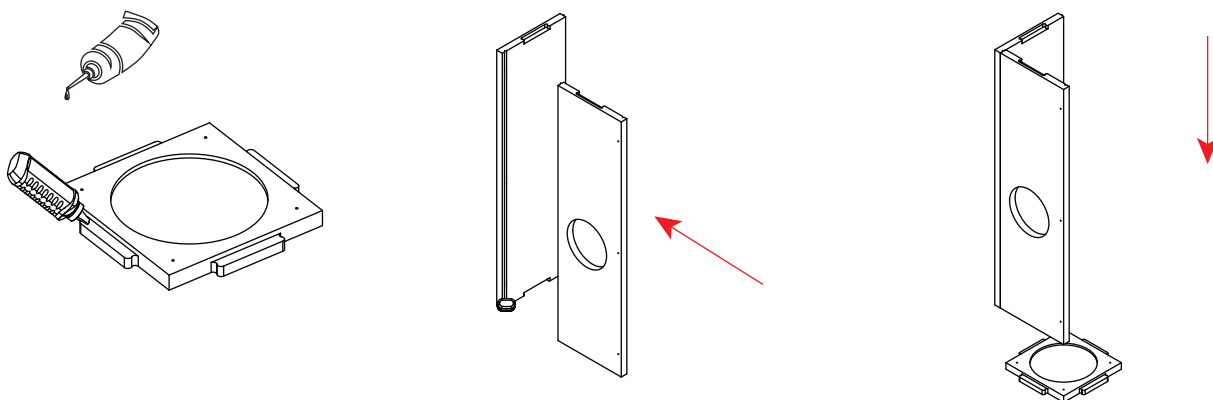
NB!

Som en del av klargjøringen **må alle tilstøtende** deler av 30 mm Promatect platene tørkes av og limes (bruk en lett fuktet microfiberklut).

Påse at sideplate med feieluke monteres på ønsket side. Dette kan ikke endres.

Ildsted må ikke plasseres foran feieluke.

Begynn med å lime (tynt lag med lim) og skru sammen den sideplaten som har skruer fra vegg mot sideplate.

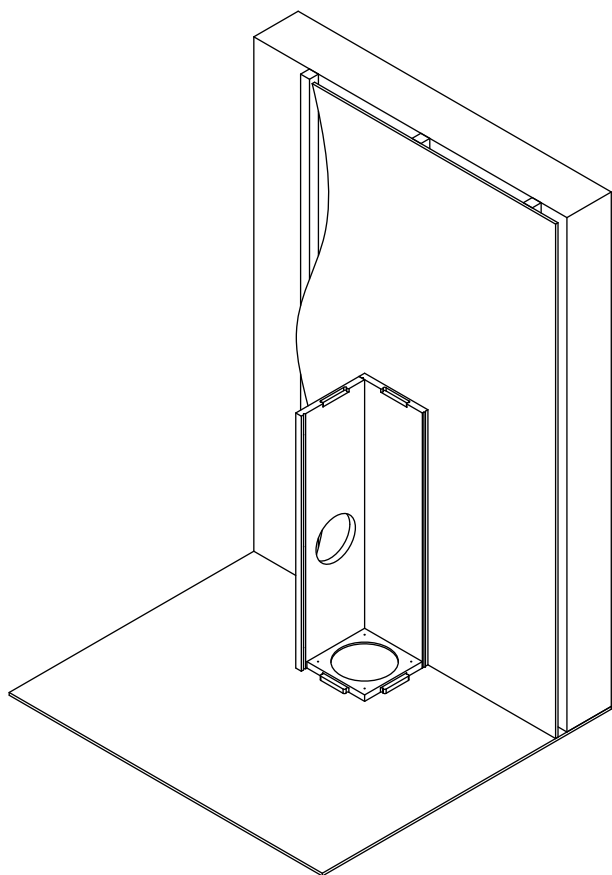
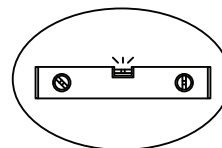


Klargjør så bunnplate (tørk og lim), plasseres under utsparing.

NB!

Påse at bunnplate er vatret og i lodd under utsparing.

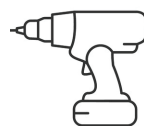
Før så de sammensatte sideplatene mot korresponderende låsespor i bunnplate.

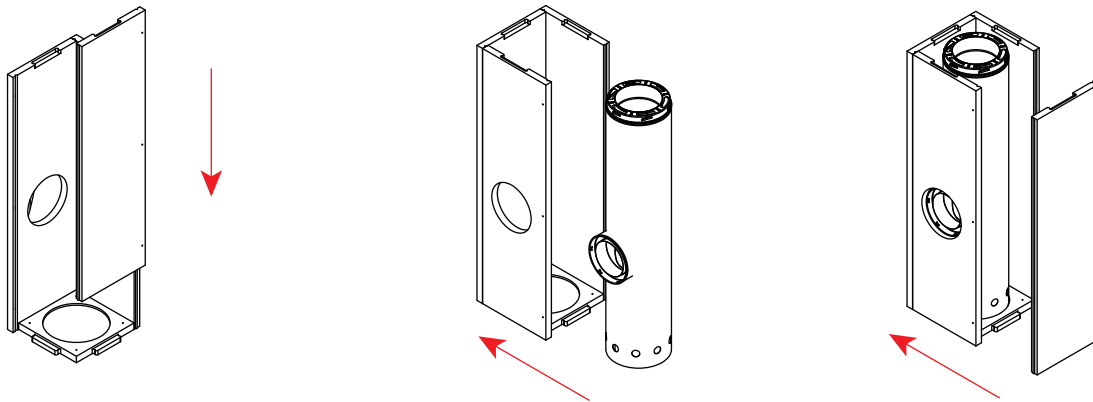


Sideplater og bunnplate satt mot vegg under utsparing.
Bunnplate sikres med 4 stk. medfølgende skruer mot gulv.

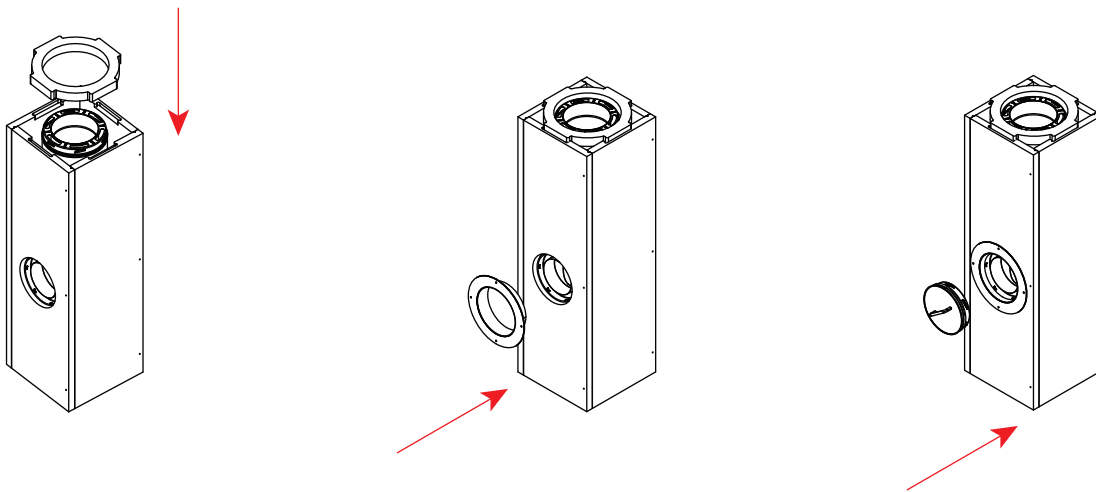
NB!

Ikke skru sideplater i vegg pga. varmegjennomtrengning fra skruen. Ved behov bruk lim.





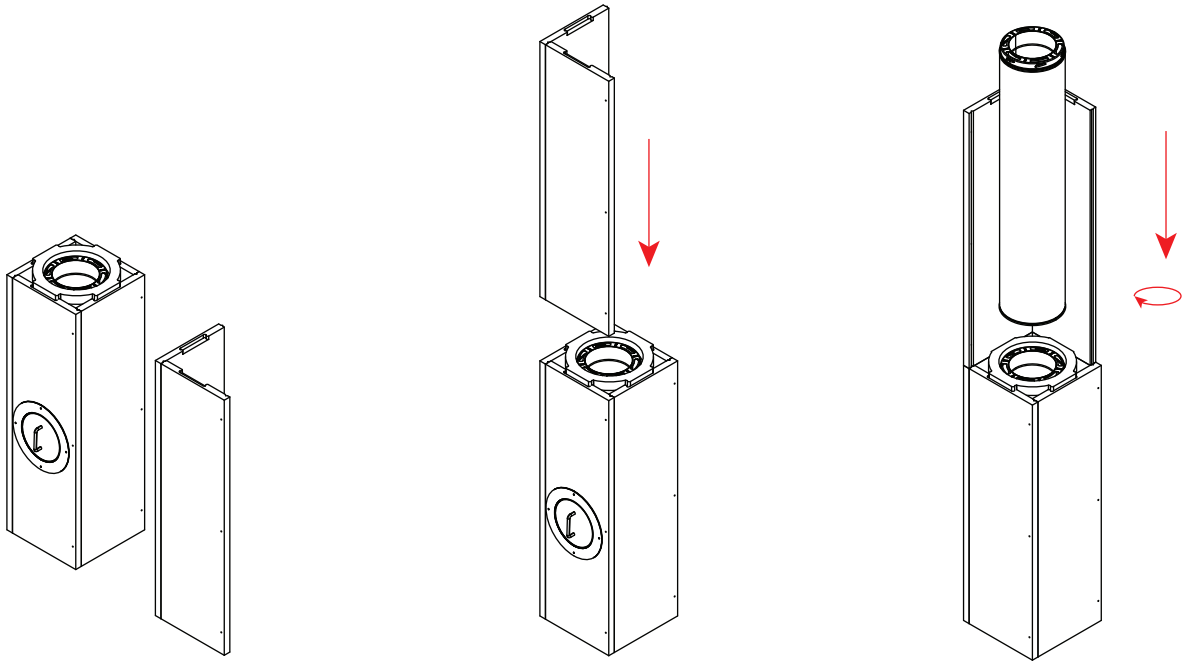
Sideplate er klargjort og limes mot sideplate og bunnplate, sikres så med 3 stk. skruer.
 Pipe med feieluke settes på plass med feieluke mot åpning.
 Klargjort sideplate limes og føres på plass. Sikres så med 6 stk. skruer (3 fra hver side)



Klargjort låsering limes og blir satt helt ned i sideplatenes svalehale spor.
 Dekselring med tettemateriale føres på plass. Sikres med 4 stk skruer

NB
Tettemateriale må mellom feieluke og kragen på dekselringen.
Dette er for at pipen skal bestå trykktest.

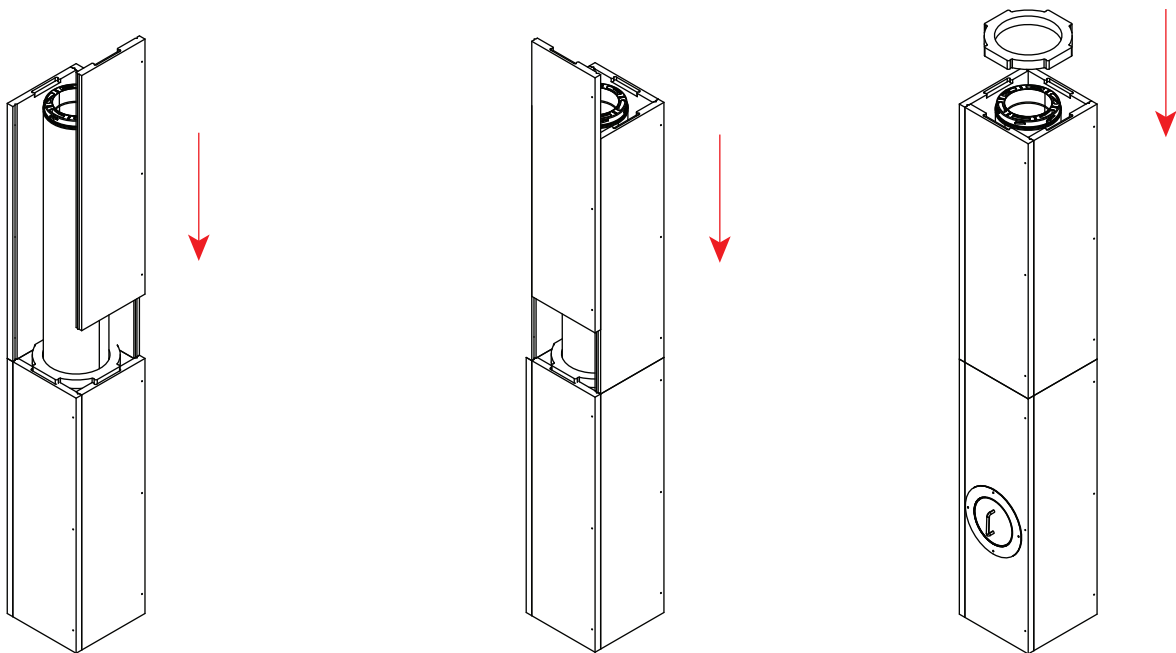
Feieluke føres på plass.



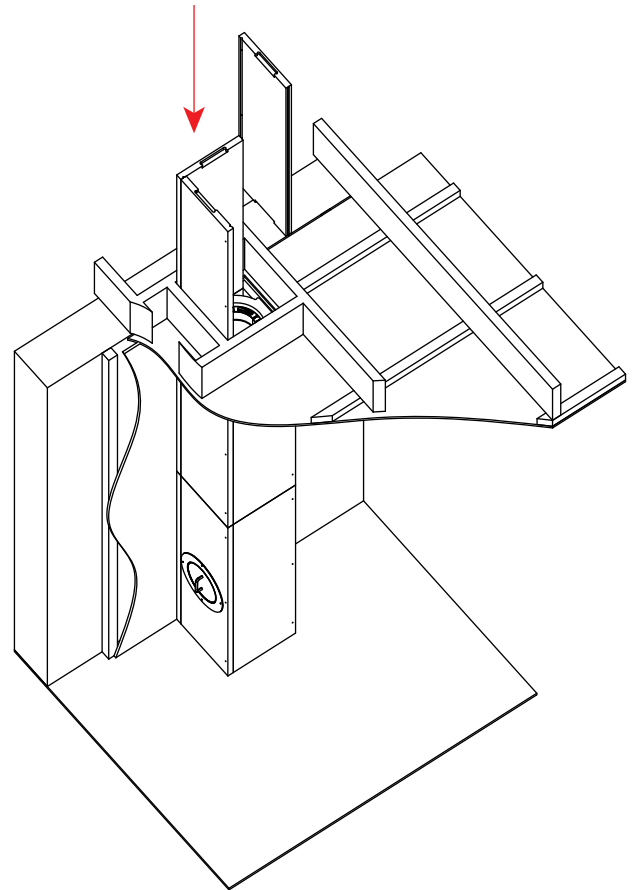
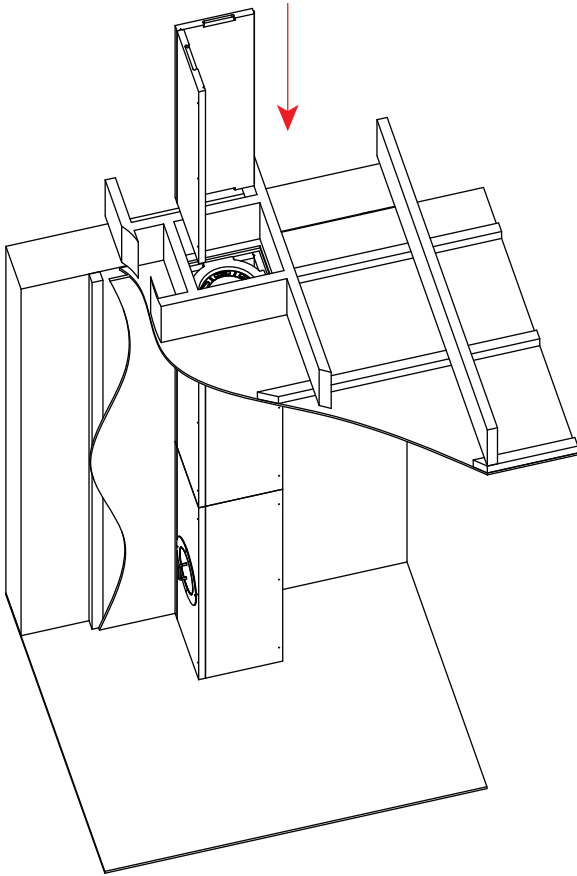
Neste modul blir klargjort, limt og sikret med tre stk. skruer.

NB! Husk å begynne med de sideplatene som har skrudefeste fra vegg mot sideplate.

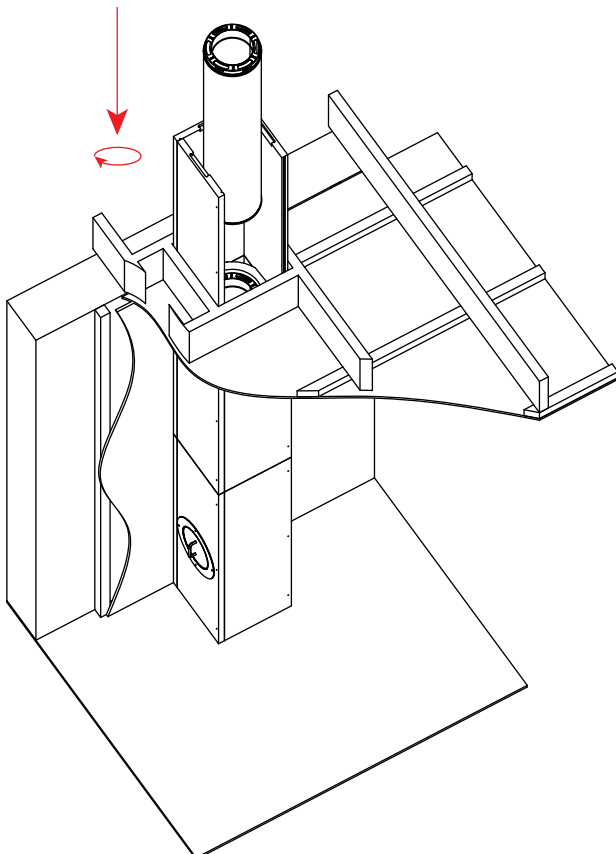
Settes på plass over bunnseksjon og blir låst til låsering.
Pipe føres på plass og blir sikret med "Twist lock".



Sideplate er klargjort og limt, sikres med tre stk skruer.
Siste sideplate i modul limt og sikres med 6 stk. skruer (3 fra hver side).
Klargjort låsering limes og blir satt helt ned i sideplatenes svalehale spor.

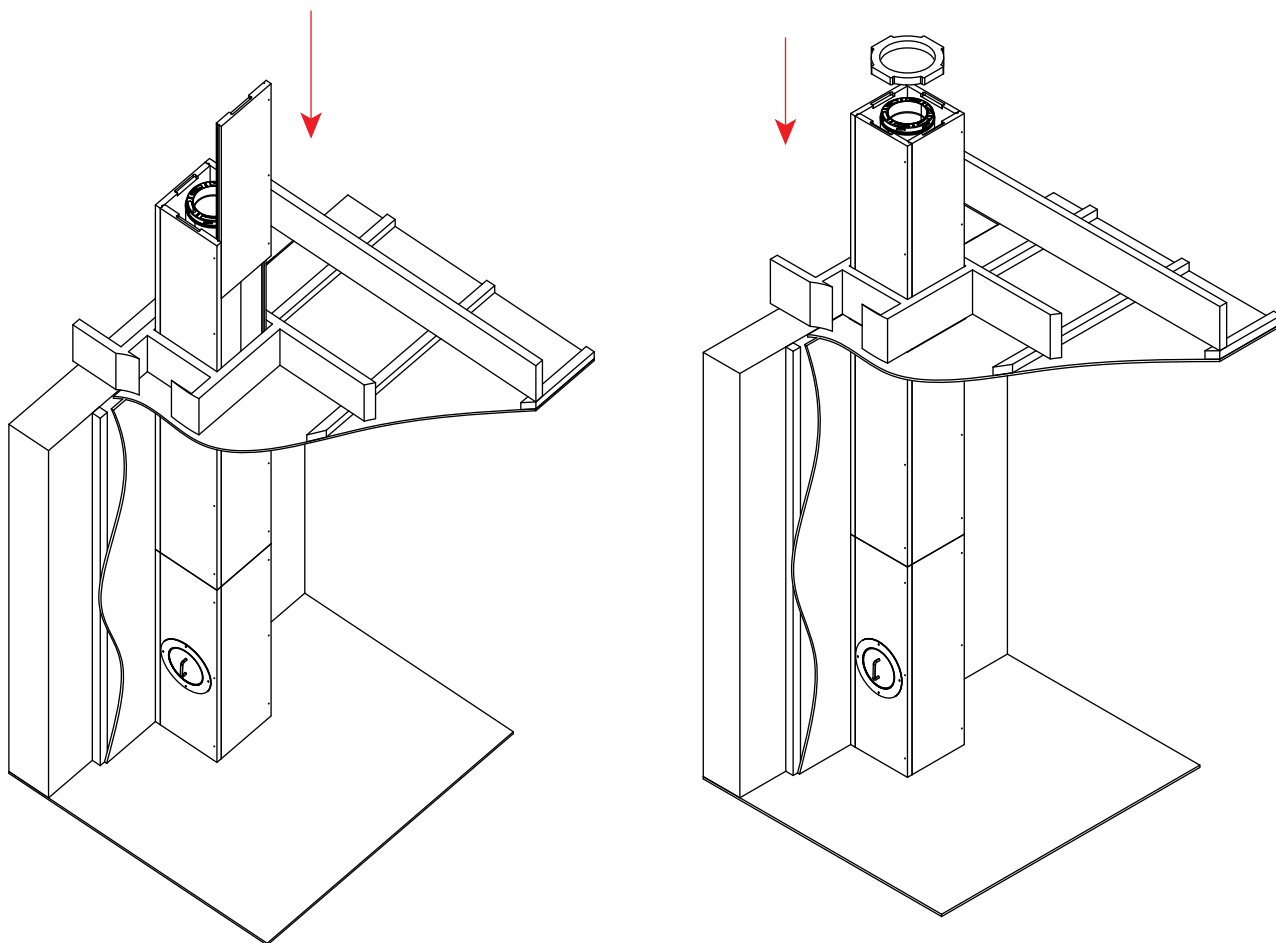


Neste modul blir klargjort, limt og sikret med tre stk. skruer.
 Føres gjennom skillet mot underliggende modul i korresponderende låsering
 Sideplate er klargjort og limt, sikres med tre stk skruer.



Pipe føres på plass og blir sikret med "Twist lock".

NB
Bruk fug eller skum i hjørnene når det skal
tettes i skillet, ikke bruk skruer.



Siste sideplate i modul limt og sikres med 6 stk. skruer (3 fra hver side)

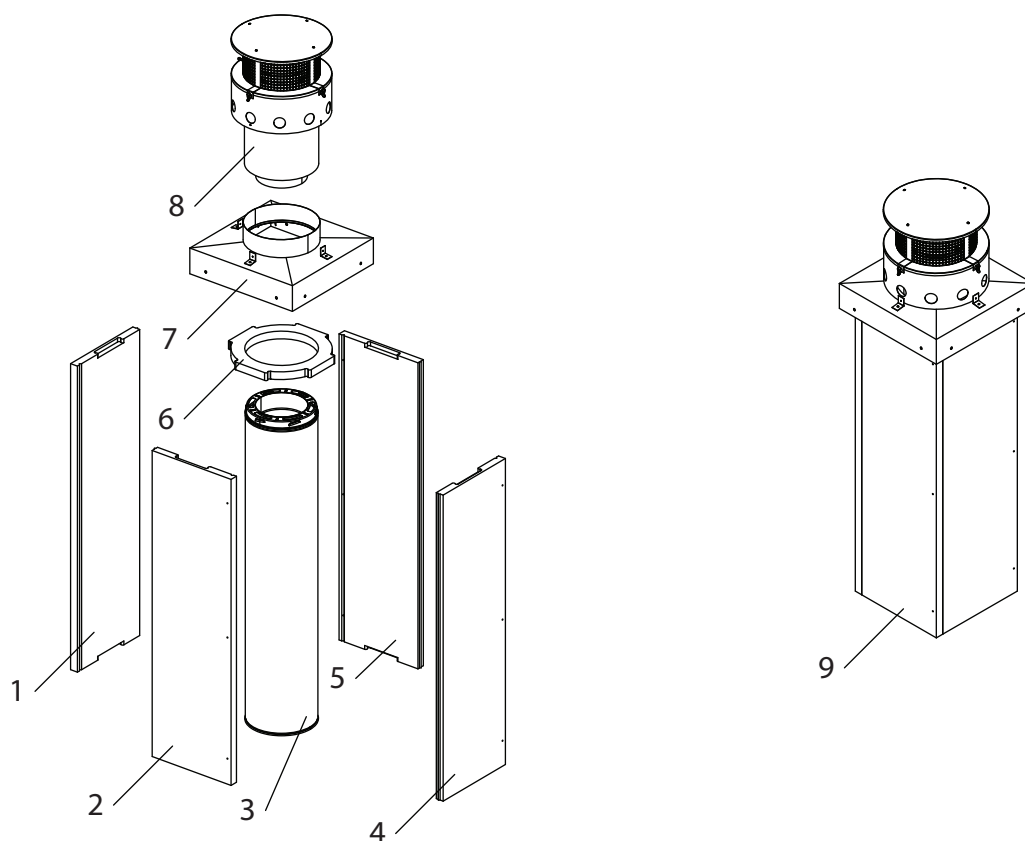
NB

Bruk fug eller skum i hjørnene når det skal tettes i skillet, ikke bruk skruer.

Klargjort låsering limes og blir satt helt ned i sideplatenes svalehale spor.

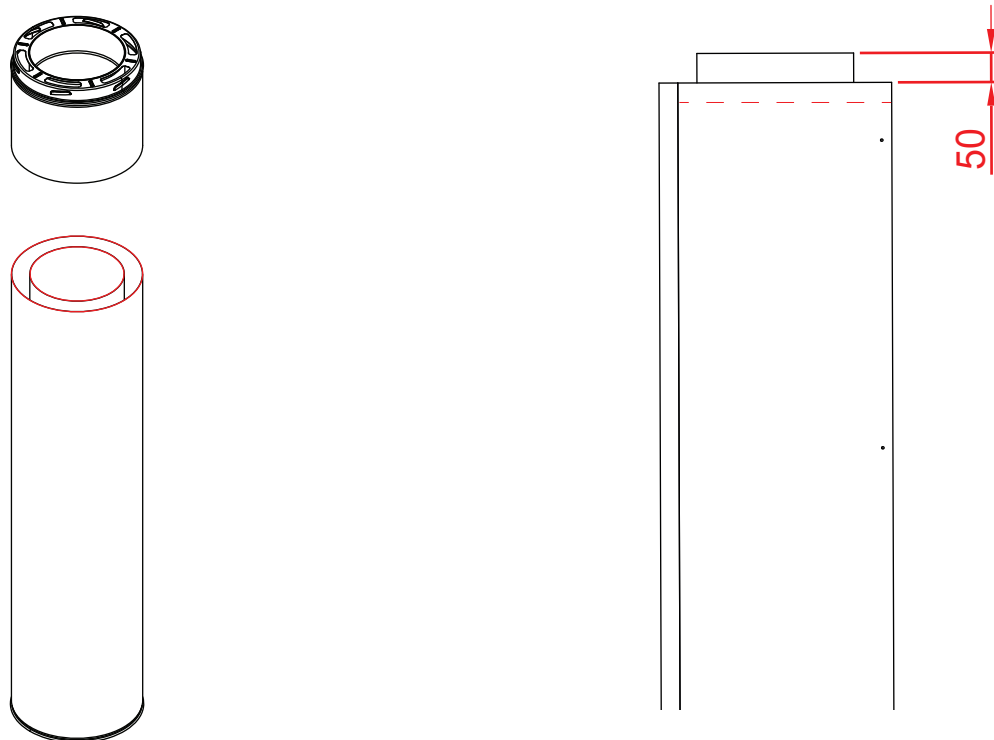
Følg samme instruksjer for montering videre til man kommer til pipeseksjon.

VL Panelpipe pipeseksjon



- 1: Sidepanel
- 2: Sidepanel
- 3: Pipe
- 4: Sidepanel
- 5: Sidepanel
- 6: Låsering med svalehale og lufting
- 7: Firkantopp (450 x 450 mm)
- 8: Pipehatt
- 9: Ferdigmontert pipeseksjon

Tilpassning av pipe over tak



Tilpasset låsering og pipe, sett fra siden.

Juster pipe til **50 mm** over toppseksjon.

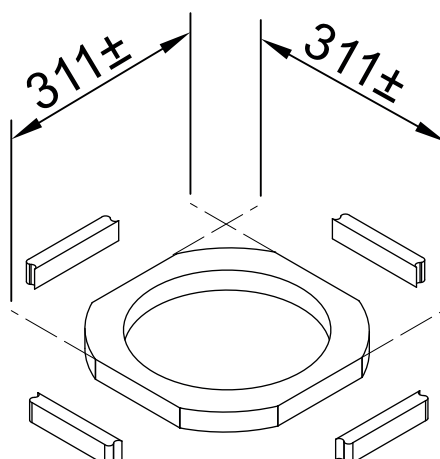
Bruk egnet verktøy for kapping av stål.

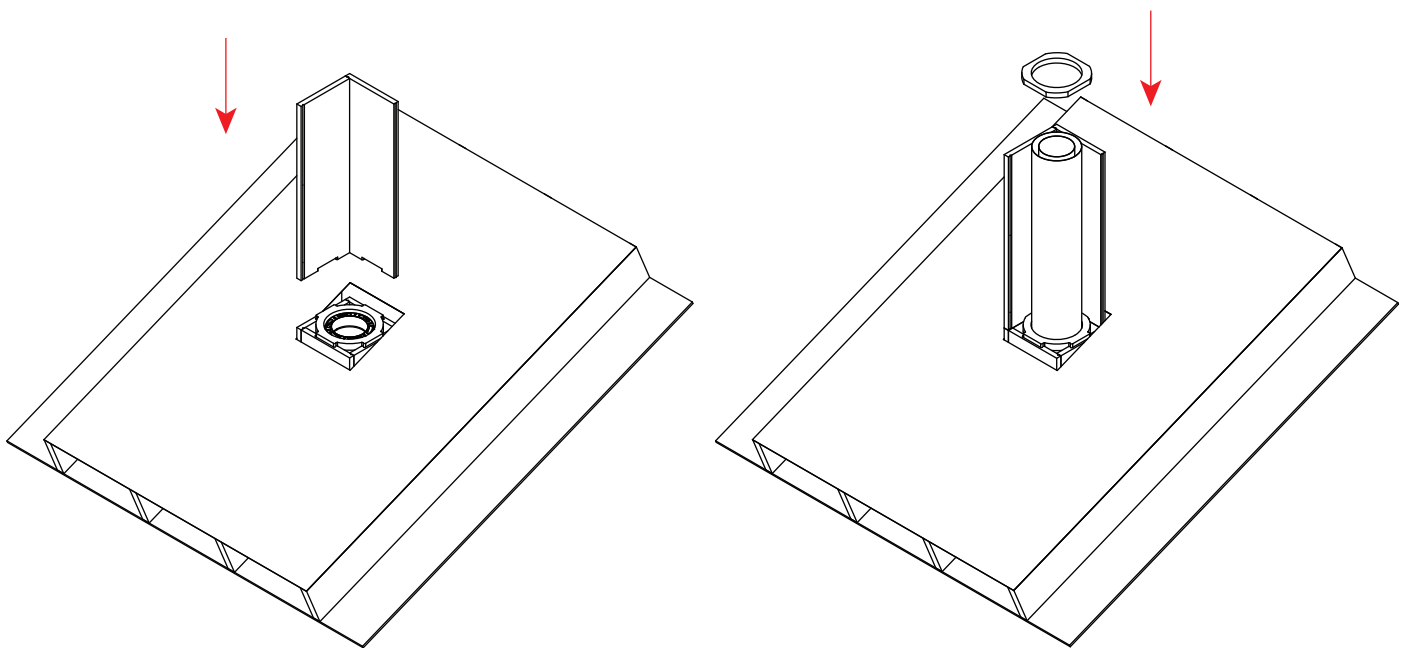
Tilpassning av låsering for øverste pipeseksjon.

I øverste seksjon må låsering bli tilpasset etter pipeseksjonens innvendige mål og plasseres helt i topp av pipeseksjonen. Låsering for pipeseksjon blir tilpasset til innvendige mål av pipeseksjon (se fig. under), ved å fjerne svalehalene med egnet verktøy og klargjøres.

Låsering sikres i topp av pipeseksjon med 2 stk. skruer fra hvert sidepanel.

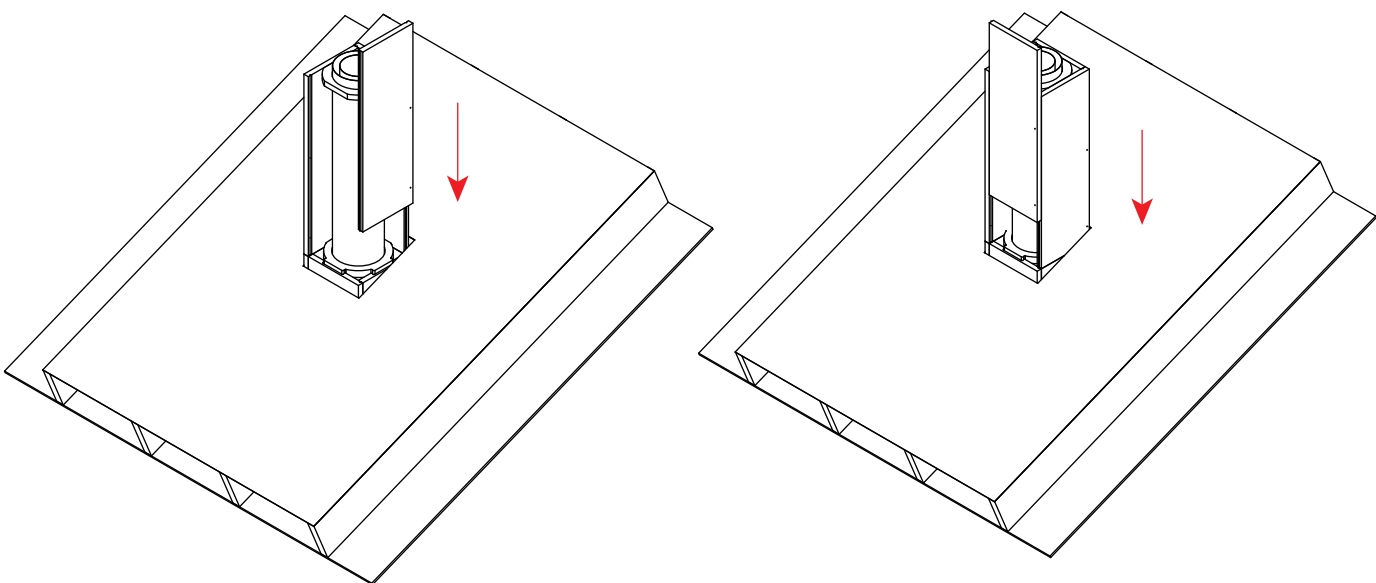
NB! Bør forbores.



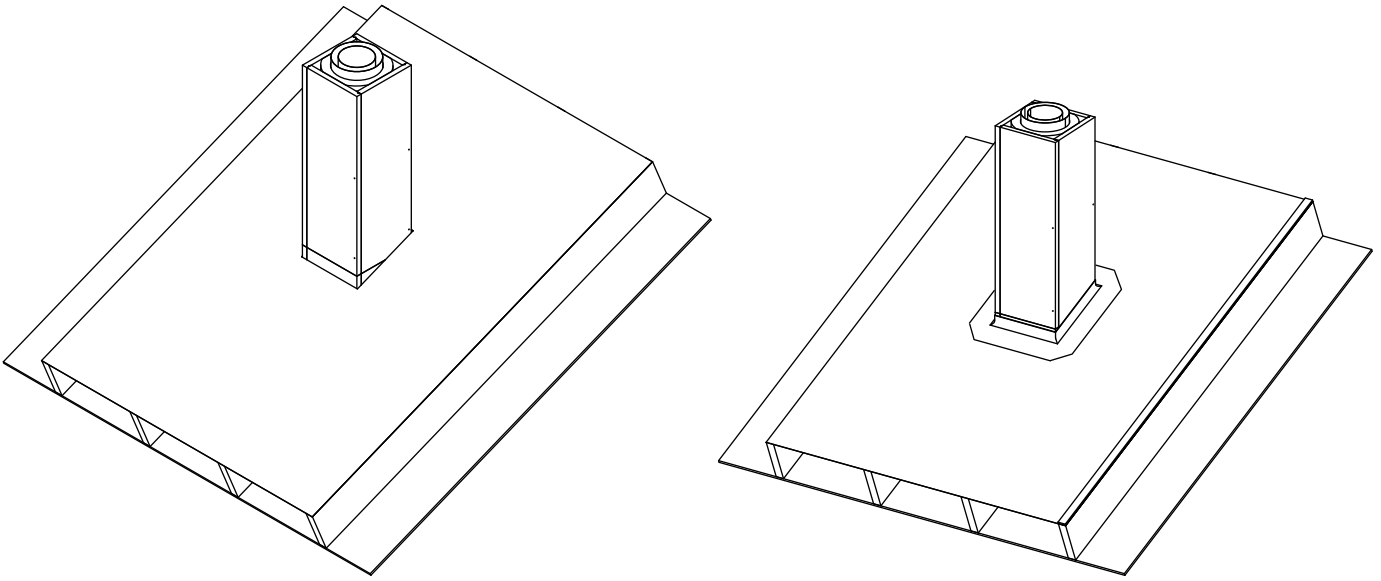


Øverste pipeseksjon blir tilpasset etter prosjektert høyde. Klargjøres, limt og sikret med skruer.

Låsering blir tilpasset (se side 11) og klargjort før den sikres med lim og 2 stk. skruer fra hvert sidepanel helt øverst i seksjonen.

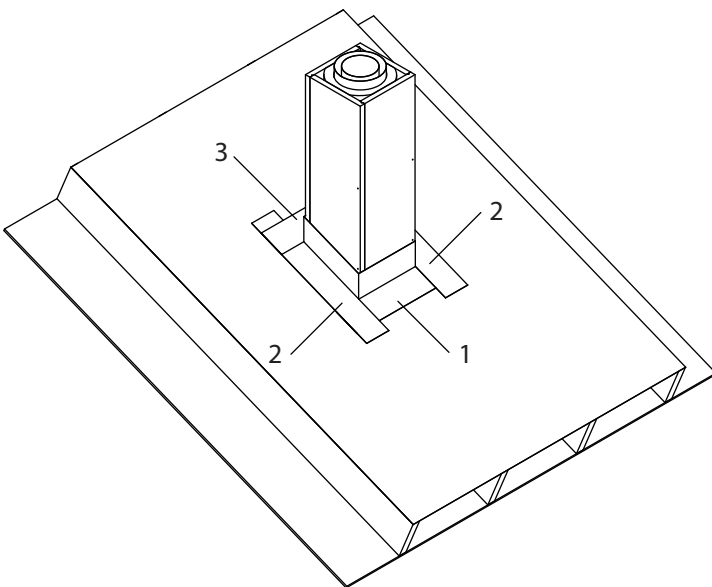


Tilpasset sideplate blir klargjort, limt og sikret med skruer mot sideplate og låsering.
Siste tilpasset sideplate blir klargjort, limt og sikret med skruer mot sideplate og låsering.



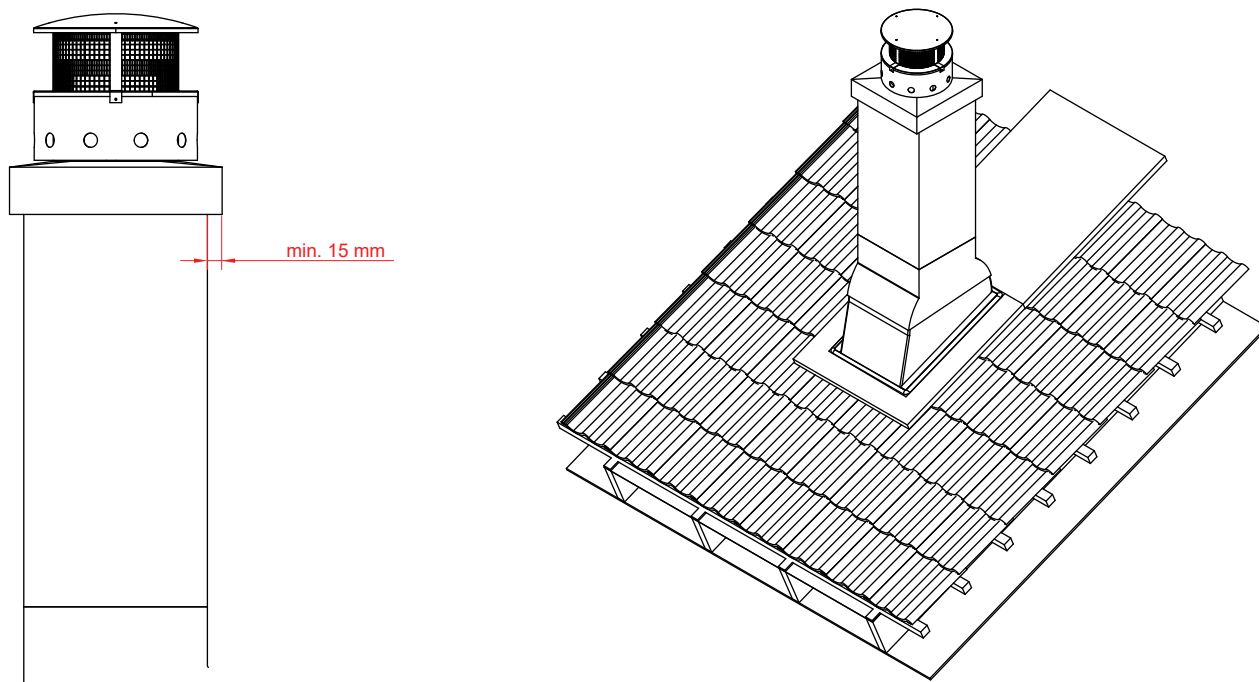
Pipeseksjon er nå klar for montering av tettemansjett.

Tettemansjett kappes ut etter takvinkel. Se etter markering på mansjett.
Festes mot vindspærren.



Tettemansjett tapes med vindspærretape. Tape til vindspærren og rundt pipe.

Les egen veiledning for montering av **takavdekning**.



Firkantopp må ha min. 15 mm luftespalte under og rundt pipen for å opprettholde en god og sikker lufting i pipen.

Pipehatt føres ned på tilpasset pipeseksjon.

Sikres med medfølgende skruer fra fester i firkantopp.

VL Panelpipe er nå ferdig montert.

Overflatebehandling

Rådfør deg alltid med din fargeforhandler om valg og bruk av produkter.

Rengjøring

Før overflatebehandling (grunning og maling) kan starte er det viktig å få bort eventuelle rester av støv og andre urenheter. Bruk gjerne støvsuger og en fin kost. Tørkes så av med en lett fuktet mikrofiberklut. La så overflaten tørke før du begynner neste steg.

Sparkling

Bruk sparkel om nødvendig, og følg anvisning til produsenten for etterbehandling.

Priming/grunning

Bruk gjerne eksempelvis Jotun Kvist og sperregrunn eller en annen primer som er egnet for brannplater. Følg anvisning til produsent.

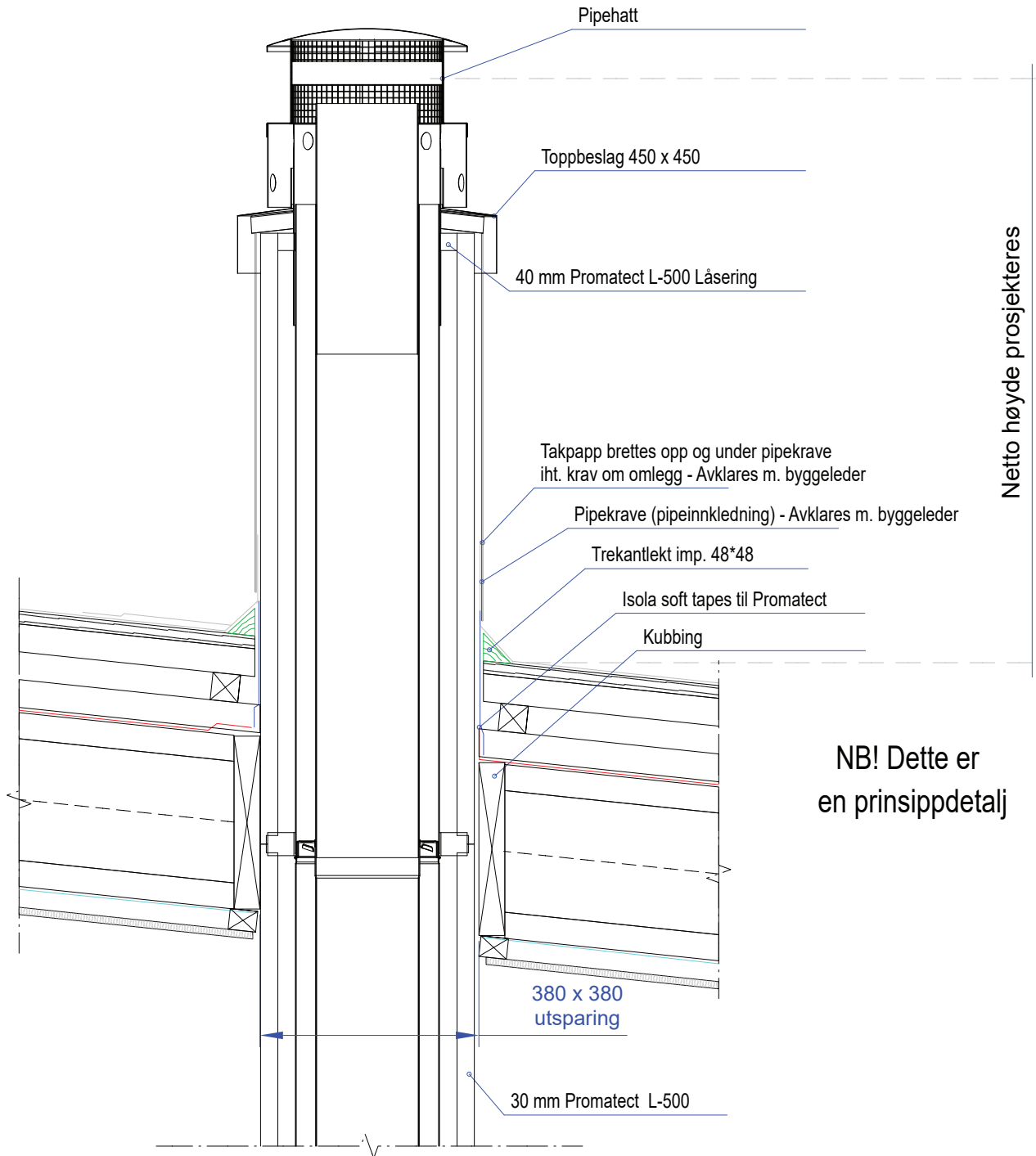
Maling

Vi anbefaler at du bruker to strøk med interiørmaling.

Hvis overflaten ikke har ønsket tekstur, kan man bruke matting før man så legger på ett nytt strøk maling.

Er du usikker på fremgangsmåte kan du forhøre deg hos din lokale fargeforhandler.

Eksempel på gjennomføring i pulttak.



Eksempel på gjennomføring i kompakttak.

