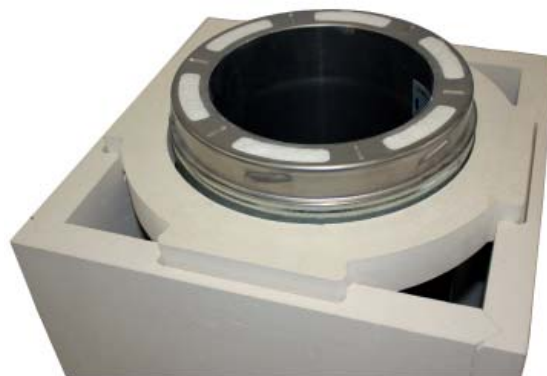


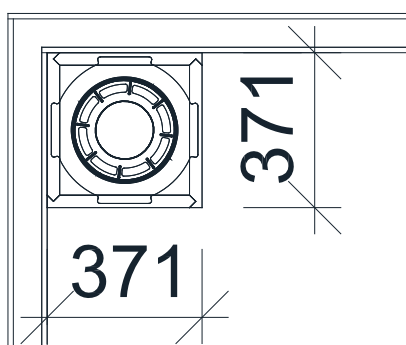
380 x 380 cm utsparing



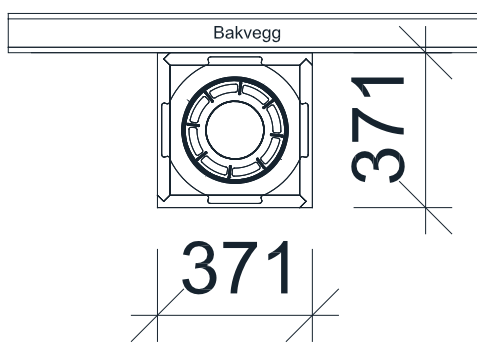
Viktig at pipen sentreres opp mot utsparing gjennom etasjeskille. Utsparingsmål settes til minimum 38x38. Forsikre deg om at utsparing i etasjeskille er i vinkel og lodd fra gulv og opp, før du starter monteringen. Dette gjelder etter hvert samtlige utsparinger gjennom etasjeskiller, også gjennom yttertaket.

VL Panelpipe består av brannplater, som kan stå inntil treverk. Målene på pipen er 37x37. Åpningen gjennom etasjeskillerne skal være på minimum 38x38cm, og vil trenge innfesting, som brakett, eller skumming etter at panelene er montert.

Plassering i hjørne 45°



Plassering på rettvegg



Rev. 1 04.04.18