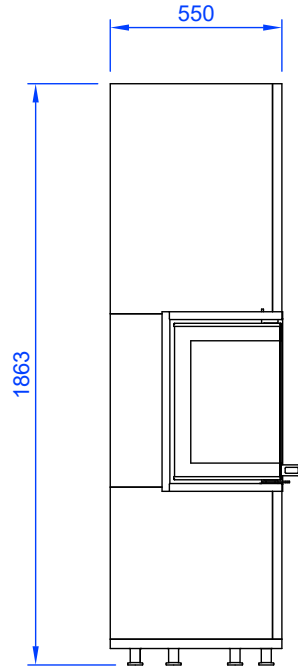
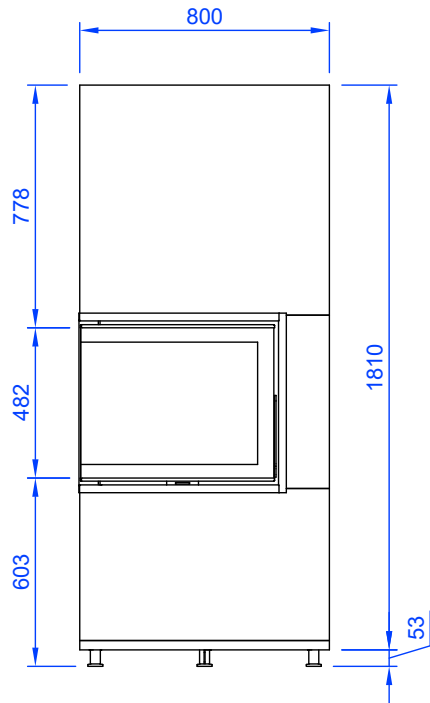
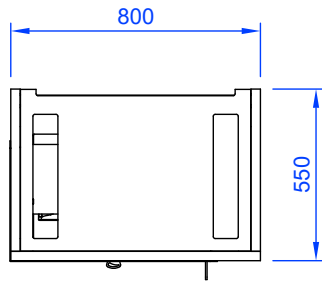
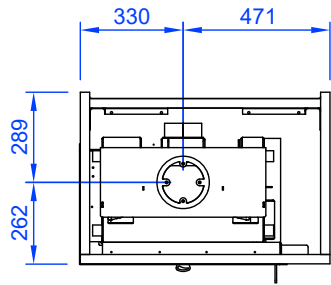
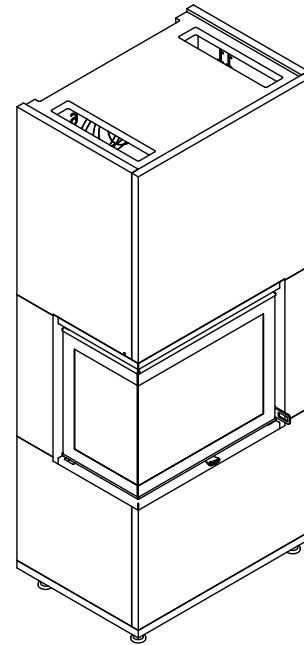


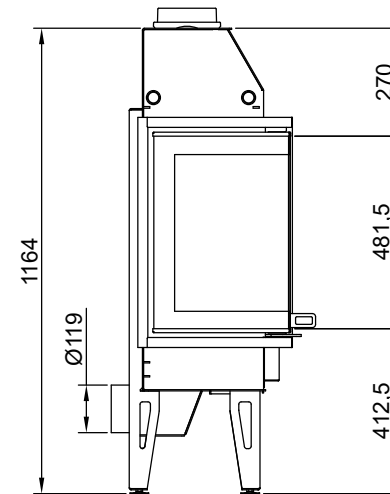
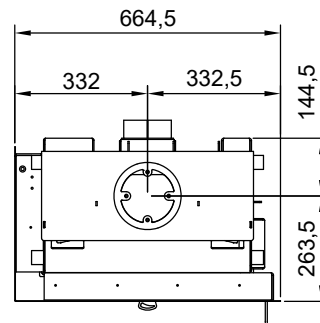
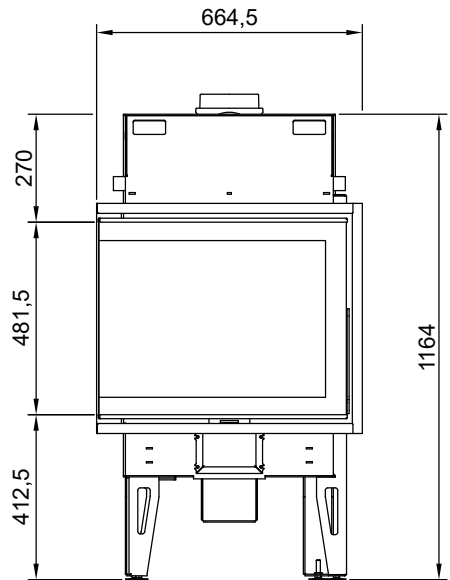
A:A



ILLUSTRASJON



Revnr:	Revnr:	Navn:	Dato:	Kontrollert av:
Peisetype: VisionLine i65 VS		Konstr./Tegnet:	Dato:	Godkjent:
Plassering:		BA	08.01.21	KL
Uttørende:		Målestokk:	Arkformat:	Side nr:
Peiselskabet AS Tvetenveien 12, 0661 Oslo Tlf: 22 55 63 63 Fax: 22 55 63 62 www.peiselskabet.no		1:25	A4	Revisjons nr:
visionLINE		Tegningsnummer: VisionLine_i65VS.dwg		



Revnr:	Revnr:	Navn:	Dato:	Kontrollert av:
beskrivelse: VisionLine i65VS Peisinsats		DETALJTEGNING		
Konstr/Tegnet:	Dato:	Godkjent:	Godkjent dato:	
BA	01.02.21	KL	03.02.21	
Målestokk:	Arkformat:	Side nr:	Revisjons nr:	
1:16	A3	1 av 1	1	
Utførende: Peiselskabet AS Tvetanveien 12, 0661 Oslo Tlf: 22 55 63 63 www.peiselskabet.no		Tegningsnummer: VisionLine_i65_Detalj.dwg		