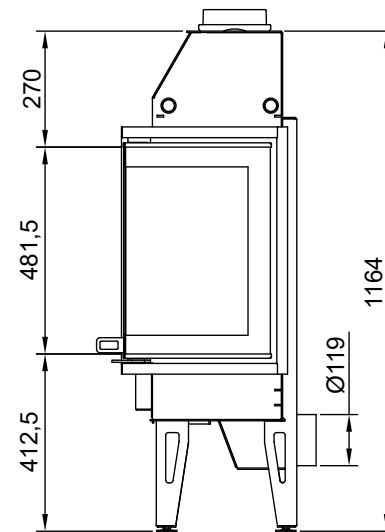
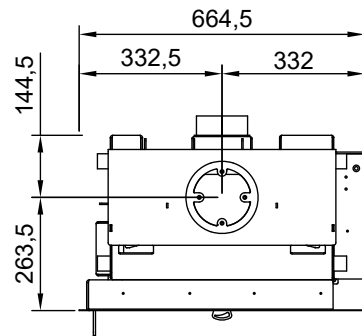
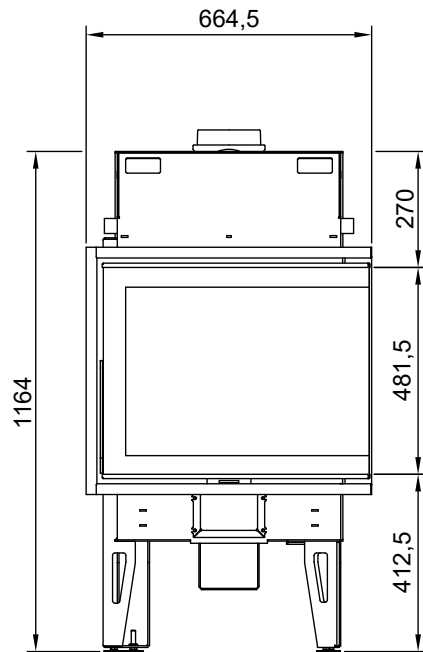


Revnr:	Revnr:	Navn:	Dato:	Kontrollert av:
Peisstype: VisionLine i65 HS		REISVERKSTEGNING		
Plassering:	Konstr./Tegnet: BA	Dato: 08.01.21	Godkjent: KL	Godkjent dato: 08.01.21
Uttøring:	Målestokk: 1:25	Arkformat: A4	Side nr.:	Revisjons nr.:
Peiselskabet AS Tvetenvæien 12, 0661 Oslo Tlf: 22 55 63 63 Fax: 22 55 63 62 www.peiselskabet.no		Tegningsnummer: VisionLine_i65HS.dwg		



Revnr:	Revnr:	Navn:	Dato:	Kontrollert av:
beskrivelse:		DETALJTEGNING		
VisionLine i65HS Peisningsats		Konstr./Tegnet: BA	Dato: 01.02.21	Godkjent: KL
Utførende:		Målestokk: 1:16	Arkformat: A3	Side nr: 1 av 1
visionLINE Peiselskabet AS Tvetenveien 12, 0661 Oslo Tlf: 22 55 63 63 www.peiselskabet.no		Tegningsnummer:		Godkjent dato: 03.02.21
				Revisjons nr: 1
		VisionLine_i65HS_Detalj.dwg		