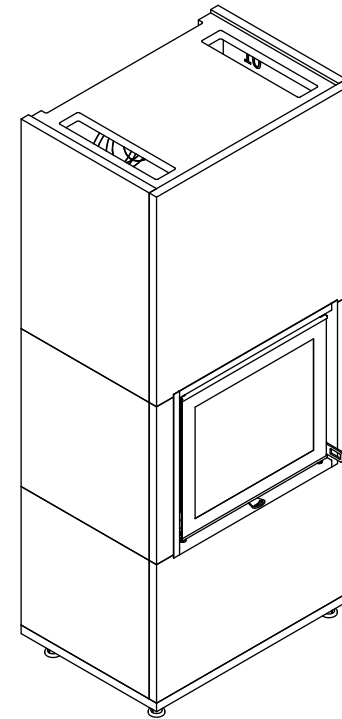
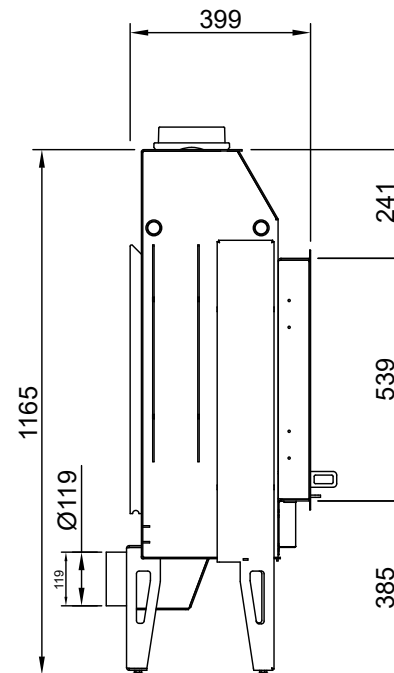
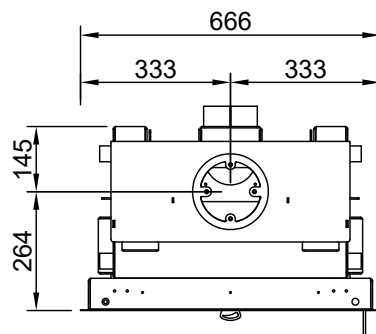
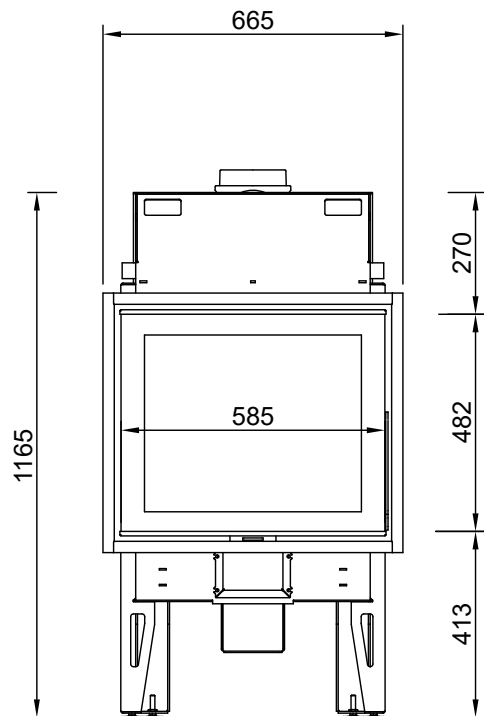


ILLUSTRASJON



Revnr:	Revnr:	Navn:	Dato:	Kontrollert av:
Peisstype: VisionLine i65 F		REISVERKSTEGNING		
Plassering:	Konstr./Tegnet: BA	Dato: 08.01.21	Godkjent: KL	Godkjent dato: 08.01.21
Uiførende:	Målestokk: 1:25	Arkformat: A4	Side nr:	Revisjons nr:
visionLINE Peiselskabet AS Tvetenvæien 12, 0661 Oslo Tlf: 22 55 63 63 Fax: 22 55 63 62 www.peiselskabet.no		Tegningsnummer: VisionLine_i65F.dwg		



Revnr:	Revnr:	Navn:	Dato:	Kontrollert av:	
beskrivelse: VisionLine i65F Peisinnsett		DETALJTEGNING			
Utførende:  Peiselskabet AS Tvetenvæien 12, 0661 Oslo Tlf: 22 55 63 63 www.peiselskabet.no		Konstr./Tegnet: BA	Dato: 01.02.21	Godkjent: KL	Godkjent dato: 03.02.21
Tegningsnummer: VisionLine_i65F_Detailj.dwg		Målestokk: 1:16	Arkformat: A3	Side nr: 1 av 1	Revisjons nr: 1